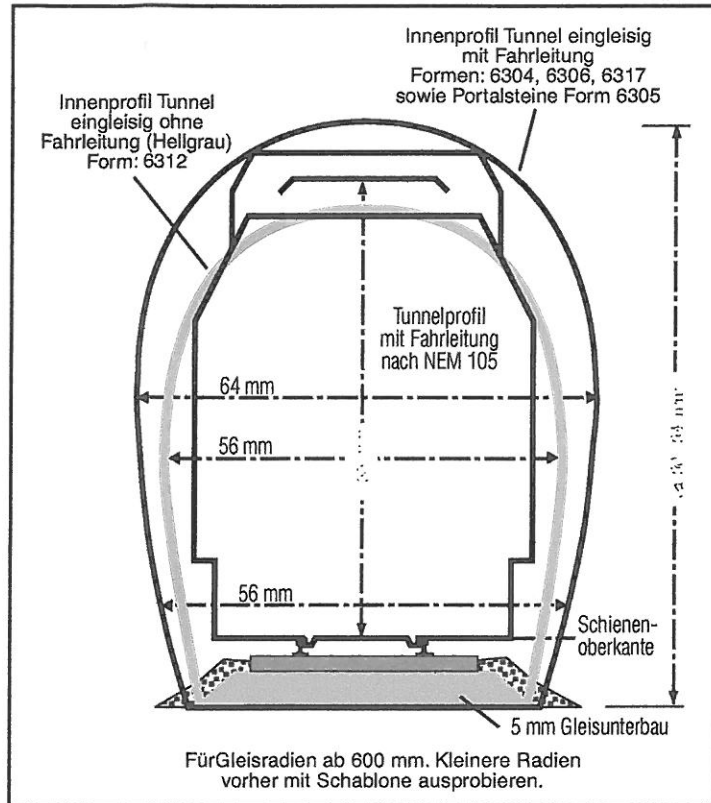


Tunnelprofil

Maßstab 1 : 1 H0

Tunnel eingleisig
mit und ohne
Fahrleitung



Tunnel und
Unterführungsbauwerk
zweigleisig
mit und ohne Fahrleitung

